



Modellbau mit 3D-Druck in Hochauflösung für Spur TT bedeutet:

- Maßstabs-Treue
- Fülle an Details
- Individualität

Modell: XD182pln_TT

Kettenschlepper KS07/60 „Rübezahl“, mit Planierschild

Schwierigkeitsgrad: Stufe 2 von 5

Herzlichen Glückwunsch

zu Ihrem neuen *etchIT*-Modell!

Mit der vorliegenden Beschreibung wollen wir Ihnen wichtige Anregungen für den Bau des vorliegenden Modells

XD182pln_TT - Kettenschlepper KS07/60 „Rübezahl“, mit Planierschild

geben, die Ihnen helfen, ein individuelles Schmuckstück auf Basis dieses maßstabsgetreuen und filigranen *etchIT*-Modells zu fertigen.

Sollten Sie mit dem Modell zufrieden sein – wovon wir ausgehen – interessieren Sie vielleicht weitere Modelle aus dem *etchIT*-Programm. Sehen Sie sich immer mal wieder auf

www.etchIT.de

um; die Zahl der verfügbaren Modelle erhöht sich ständig.

Nun viel Spaß und viel Erfolg beim Bau und der Ausgestaltung Ihres neuen Modells von *etchIT*.

Lieferumfang:

- Schlepper Chassis, 1:120
- Schlepper Kabine, 1:120
- Schlepper Raupenfahrwerk, 1:120
- Schlepper Planierschild, 1:120
- silverTOPIC / colorTOPIC Element Dachfläche
- silverTOPIC / colorTOPIC Kühlergrill, 1 Stück
- silverTOPIC / colorTOPIC Scheinwerfer, selbstklebend

Vom Modellbauer beizustellen:

- Viel Spaß und ein wenig Geduld

Aufbau:

XD182pln_TT und XD182wrz_TT —
Kettenschlepper „Rübezahl“
KS07/60 mit Planierschild bzw. mit
Wurzelrechen

Lieferumfang XD182pln_TT



Lieferumfang XD182wrz_TT



Zusammenbau

Die Anordnung der Endmontage der Einzelteile zueinander zeigt das Bild auf der folgenden Seite schematisch.

Fahrwerk, Chassis und Kabine sind in Einzelteilen gefertigt, um ein einfaches mehrfarbiges Lackieren zu ermöglichen.

Die Fensterscheiben fertigt man am besten mit der weiter vorn beschriebenen Methode mit einem Transparentkleber wie Micro Kristal Klear (Art.-Nr.: SFL010).

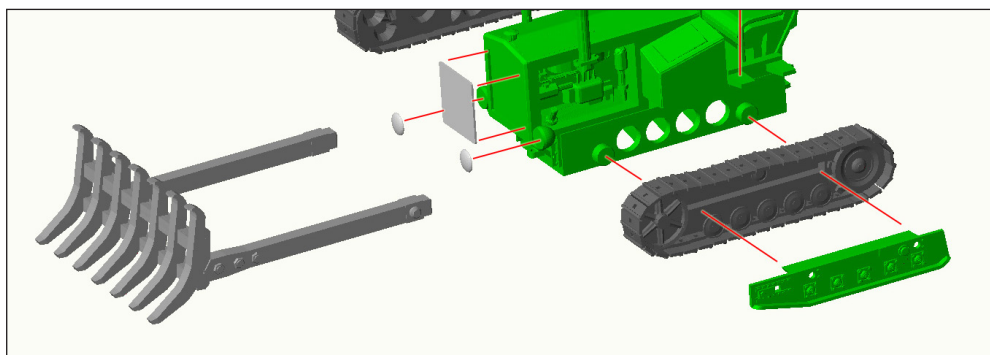
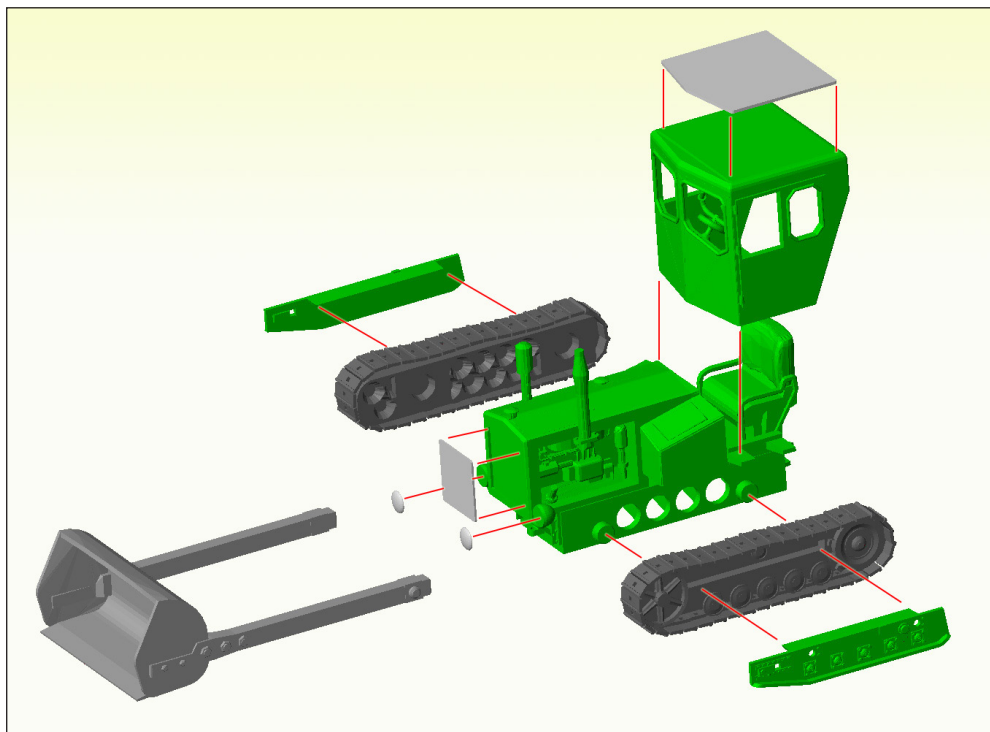
Selbstklebende Schmuckelemente

Scheinwerfer, Kühlergrill und Dachfläche liegen dem Bausatz als colorTOPIC-Teile bei und werden je nach Wunsch mit einem Skalpell an einer Kante gefasst und an der gewünschten Stelle platziert. Die Teile lassen sich für eine Neupositionierung wieder vorsichtig abziehen; der Kleber härtet aber nach ein paar Stunden aus, um sichere Haftung zu gewährleisten.

Fertig aufgebaute und lackierte Exemplare können dann so aussehen:



Die Anordnung der Endmontage der Einzelteile zueinander zeigt das Bild auf der folgenden Seite schematisch.



Viel Spaß in den kommenden Bastelstunden mit Ihrer ganz individuellen Version dieses detaillierten *etchIT*-Modells!

Hilfsmittel

Zusätzlich zum Bausatz wurden folgende Materialien/Hilfsmittel aus dem *etchIT*-Modellbauprogramm für die auf den Beispielabbildungen zu sehenden Fertigmodelle verwendet:

- Art.-Nr. SFL010, Micro Kristal Klear Kunststoffkleber, auch kl. Fenster, Inhalt 29,6 ml (Grundpreis 18,58 EUR/100 ml), für Fenster und Klebearbeiten
- Art.-Nr. SFL011, Tamiya Color Acrylfarbe X-22, klar, Inhalt 23ml (Grundpreis 19,57 EUR/100 ml)
- Art.-Nr. SFL014, Schwanheimer Industriekleber, CA-Kleber, Flasche 10g (Grundpreis 115,00 EUR/100g)