



Hinweise zum perfekten Zusammenbau Ihres neuen *etchIT*-Bausatzes:

Die perfekte Bearbeitung von
3D-Druck-Bauteilen

Copyright by *etchIT* – Modellbau und Sammlerartikel — die Übernahme von Texten und/oder Bildern bedarf der schriftlichen Zustimmung von *etchIT*-Modellbau.

Die Rechte evtl. genannter Firmennamen/Markennamen liegen bei den entsprechenden Firmen.

Kunststoffteile und 3D-Druck

Viele *etchIT*-Modelle (Artikelkennung XD..., ET...) bestehen im Wesentlichen aus Kunststoff und sind mit Hilfe des 3D-Druckens entstanden. Bei dieser Technik werden quasi kleine Kunststoffpünktchen in allen drei Richtungen so aneinander gereiht, dass sich letztlich ein dreidimensionales Modell daraus ergibt.

Eine Art des 3D-Drucks, basierend auf dem Abschmelzen eines Kunststoffdrahtes, mit relativ groben aufgeschmolzenen Kunststofftröpfchen gibt es schon eine ganze Weile. Aber erst die aktuellen Verbesserungen (z. B.: Jet-Technologie = Druckköpfe mit flüssigem Polymer, das mit UV-Licht ausgehärtet wird) machen den 3D-Druck nun auch interessant für Modelle in kleineren Maßstäben.

Mittlerweile erlauben es High-End-Drucker, dass durch minimale Schichtdicken (0,020 mm und feiner) eine Oberflächengüte und -genauigkeit erreicht wird, die nach dem Grundieren und Lackieren der betreffenden Modelle mindestens der Präzision von Spritzgussmodellen gleich kommt.

Durch die Möglichkeit, auch ungewöhnlichste und ansonsten nicht erhältliche Modelle am Computer zu konstruieren und im 3D-Druck auszugeben, machen Modelle nach diese Methode bereits seit einigen Jahren zu einer hervorragenden Grundlage für den Selbstbau von völlig neuen Modellen in Klein- und Kleinstserien.

Hier nun einige Tipps, wie die 3D-Druck-Rohlinge soweit bearbeitet werden, bis sie aus normalem Betrachtungsabstand praktisch nicht mehr von konventionell hergestellten Kunststoffmodellen unterschieden werden können. Im Gegenteil — durch die zusätzlichen geätzten Zurüstteile wirken solche Modelle weit besser als viele Spritzguss-Massen-Modelle.

Details

Der große Vorteil des 3D-Drucks, nun auch feine Details darzustellen, ist gleichzeitig auch eine Gefahr — denn das Material ist meist etwas spröder als Kunststoffteile in Spritzgusstechnik und neigt eher zum Brechen. Die bei *etchIT* konstruierten Modelle versuchen dem Rechen zu tragen und sind an strategisch wichtigen Stellen möglichst unauffällig verstärkt. Trotzdem ist bei der Handhabung Vorsicht geboten, damit man nicht plötzlich ein Fahrzeugteil abgebrochen hat.

Sollte dieser Fall dennoch eintreten, lassen sich diese Teile problemlos mit Cyanacrylatkleber (Sekundenkleber) wieder anbringen.

Oberflächen bearbeiten

Richtig glatt werden Flächen bei der Fertigung nur mit speziellen Druckverfahren, beispielsweise dem von *etchIT*-Modellbau entwickelten **3D-GLOSS**-Verfahren und dem bei *etchIT*-Modellbau eingesetzten **HiRes** 3D-Druck.

Die Modelle, die *etchIT* mit eigenen High-End-Druckern fertigt, bestehen aus flüssigem Kunststoff, der in sehr dünnen Schichten (0,020 - 0,030 mm !) übereinander aufgebracht und dann mit einer starken UV-Lichtquelle gehärtet wird.

Die Oberflächen der gelieferten Kunststoffteile sind hart und glatt. Schmierige Oberflächen, wie sie bei anderen 3D-Druck-Anbietern gelegentlich auftreten, gibt es bei *etchIT*-Modellen nicht!

Falls an der einen oder anderen Stelle einmal etwas nachgearbeitet werden soll, dann

Vorsicht bei den ersten Schleifvorgängen!

Das Material wird sehr schnell abgetragen.

Vor dem eigentlichen Lackieren in Endfarbe sollte immer mit einer hellgrauen Grundierung grundiert werden. Das matte Grau der Grundierung zeigt, wo evtl. noch weiter nachgearbeitet werden muss.

Gute Grundierung glättet die Oberfläche zudem und die nach dem Trocken aufgebrauchte finale Lackierung tut den Rest, um ein hochwertiges Modell zu erhalten., bei dem keine Streifen des 3D-Drucks sichtbar sind.

Räder im 3D-Druck

Die Auflösungsfeinheit des 3D-Druck gestattet es, auch PKW- und LKW-Räder zu drucken. Sind innen an den Rädern Löcher vorhanden, in die beliebiges Messinggrundmaterial als Achsen eingesetzt wird, dann bei Bedarf diese Löcher mit einigen Umdrehungen(per Hand!) mit einem 0,8mm durchmessenden Bohrer bei N-(1:160) Modellen bzw mit einem 1,0mm durchmessenden Bohrer bei TT-(1:120).

Den Bohrer dabei nicht verkanten, damit die Öffnung nicht unzulässig erweitert wird.



Wie bekommt man nun perfekt lackierte Räder/Reifen?

Hier eine gangbare Methode:

Alle separat beiliegenden Räder von etchIT besitzen eine Nabe bzw. Bohrung für die Achsaufnahme von Ms-Rundmaterial von 0,77 bis 0,8mm Durchmesser. Solches Rundmaterial liegt allen entsprechenden Bau-sätzen in ausreichender Menge bei. Stärkeres Material sprengt die Achsaufnahme, da 3D-Druckmaterial bei dünnen Wandstärken spröde und bruchempfindlich ist.

Nach dem Ablängen der Achsen werden die Rundmaterialstücke an den Stirnflächen plan gefeilt und der Rand entgratet, um beim Einschieben die Achsaufnahmen nicht zu beschädigen.

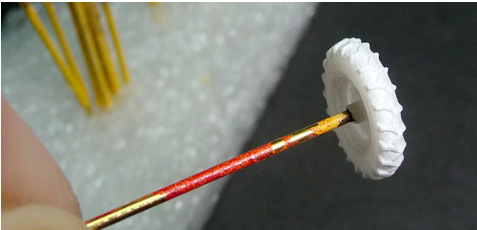
Bei vielen zu lackierenden Rädern sind praktischerweise weitere ca. 3 cm lange Rundmaterialstücke vorzubereiten, um alle Räder vorab auf ein Schaumstoffstück gesteckt in Felgenreife in einem Durchgang sprühlackieren zu können.



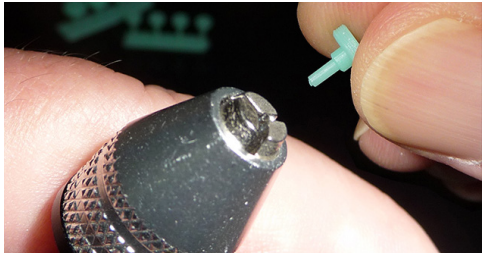
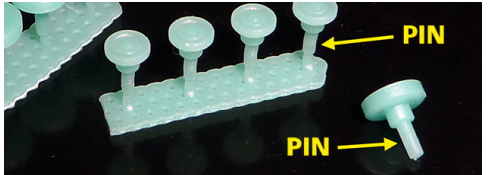
Die Räder mit dem PIN

Besonders bei sehr kleinen Rädern von PKW oder Hängern ist die Methode mit dem eingesetzten Rundmaterial zum Einspannen ins Bohrfutter, wie oben beschrieben, recht zeitaufwändig.

Daher liegen bei PKW-Modellen vielfach die „Räder mit dem PIN“ bei. Bei dieser Methode wird neben dem eigentlichen Rad und der Achsaufnahme noch ein kurzes Stück Rundmaterial mit gedruckt. Eben dieser PIN ist dazu vorgesehen, dass er vorsichtig ins Bohrfutter des weiter oben erwähnten Akkuschraubers oder der Minibohrmaschine gespannt wird (nur leicht fest ziehen), um dann in der Rotation den Reifen des Rades anmalen zu können. Hier die entsprechenden Bilder:



Nach dem Trocknen wird ein aufgestecktes Rad in das Futter eines Akkuschraubers gespannt (das Futter lediglich leicht anziehen, so dass die Achse gerade so fixiert ist), der sehr langsam zu laufen im Stande ist.



Nun den Pinsel mit nicht zu zäher Farbe langsam an das sich drehende Rad nähern und bis zur gewünschten Breite den Reifen mit mattschwarzer Farbe aufmalen.

So erhält man mit etwas Übung perfekt runde Reifen.



Nach dem Fertigstellen der Räder wird der PIN mit einem feinen Seitenschneider abgeschnitten und die Räder in den Unterboden des jeweiligen Fahrzeugs eingeklebt.

3D-Druck-Material bohren

In Fällen, in denen Löcher nachträglich in das Kunststoffmaterial einzubringen sind, beispielsweise, da der 3D-Druckprozess sehr feine Löcher nicht in ausreichender Präzision wiedergeben kann, können zu diesem Zweck Miniatur-Spiralbohrer ab 0,2 mm Durchmesser eingesetzt werden. Diese Bohrer werden eventuell in ein passendes kleines Bohrfutter oder einen Handbohrergriff eingesetzt und das Loch wird vorsichtig mit einigen Umdrehungen per Hand erzeugt. Das Material ist sehr leicht zu bearbeiten und von der Benutzung einer motorisch angetriebenen Minibohrmaschine ist eher abzuraten, denn da ist zu viel Power dahinter.

Ob Sie HSS- oder HM-Bohrer benutzen, hängt von Ihren Vorlieben und Vorräten ab. Erstere nehmen auch mal ein leichtes Verbiegen nicht übel (was bei diesen Mini-Durchmessern schnell mal passiert). Hartmetall (HM) Bohrer sind rasiermesserscharf und schneiden somit etwas besser — brechen aber gerne und ruckzuck ab, wenn man sie auch nur einen Hauch verkantet oder verbiegt.

3D-Kunststoff kleben

Als Kleber sind Kunststoffkleber geeignet (nicht Polystyrol-Kleber!), wie Ruderer 530, Micro Kristal Klear (Art.-Nr. SFL010) und andere — generell gilt: eigene Tests mit dem Lieblingskleber durchführen.

Sind Teile bündig aufeinander zu kleben, eignet sich auch sehr gut ein dünnflüssiger Cyanacrylatkleber („Sekundenkleber“). Da der 3D-Kunststoff schichtweise aufgebaut ist, enthält das Material winzige Hohlräume und sobald ein Tröpfchen Sekundenkleber an eine Nahtstelle gelangt, saugt das Kunststoffmaterial den dünnflüssigen Kleber gierig auf und es entsteht eine enorm feste Verklebung ohne störende Reste an der Nahtstelle. Nach dem Grundieren/Lackieren ist praktisch nichts mehr von der Klebefuge zu sehen.

Farbliche Gestaltung

Generell sollte man filigrane Ätzmodelle wie Treppen, Gitter etc. nicht mit dem Pinsel einfärben – der Pinsel setzt die feinen Durchbrüche solcher Treppen oder Gitter zu und die Farbe verklebt die Zwischenräume. Damit ist die realistische Wirkung eingeschränkt.

Sowohl Neusilber-Ätzmodelle, wie auch im 3D-Druck entstandene Teile färbt man am besten mit der Airbrush-Sprühpistole.

Verwendbar sind auch Lacke in Sprühdosen, wie sie beispielsweise in 100ml Gebinden für den Plastikmodellbau angeboten werden. Solche Sprayfarben haben einen erheblich feineren Sprühnebel als Spray-Lacke aus dem Baumarkt.

Vor dem Lackauftrag ist das Teil mit einer weißen oder grauen Grundierung zu überziehen, nachdem die Oberfläche von jedem Staub befreit wurde.

Unbedingt die Sicherheitshinweise bei der Verwendung der jeweiligen Produkte beim Lackieren beachten!

Und nun viel Spaß beim Zusammenbau Ihres neuesten *etch*IT-Modells!



Hinweise zum perfekten Zusammenbau Ihres neuen *etchIT*-Bausatzes:

Die Erstellung von realistischen
Fahrzeug-Fenstern mit dem
Kleber Micro Kristal Klear

Copyright by *etchIT* – Modellbau und Sammlerartikel — die Übernahme von Texten und/oder Bildern bedarf der schriftlichen Zustimmung von *etchIT*-Modellbau.

Die Rechte evtl. genannter Firmennamen/Markennamen liegen bei den entsprechenden Firmen.

Perfekte Fahrzeugfenster mit Micro Kristal Klear

Abgesehen von der eigenwilligen Schreibweise handelt es sich bei Micro Kristal Klear (MKK) um ein hervorragendes Beispiel eines transparent auf trocknenden Klebers ohne Lösungsmittel (Art.-Nr. SFL010).

Neben der ursprünglich angedachten Verwendung als Transparentkleber hat MKK noch die nützliche Eigenschaft, für die Verglasung von Fahrzeugfenstern sehr gut geeignet zu sein.

Die Zahnstocher-Methode

In vielen Beschreibungen in den diversen Modellbau-Foren wird die Anwendung von MKK für das Verglasen von Fenstern in etwa so beschrieben:

- Mit einem Zahnstocher etwas Kleber aufnehmen und entlang des Innenrands des zu verglasenden Fensters aufbringen.
- Nochmal MKK mit dem Zahnstocher aufnehmen und die Fläche des Fensters mit einem dünnen Film schließen.
- Trocknen lassen — fertig.

Funktioniert, hat aber immer den Nachteil, dass bei nach außen gebogenen Fenstern (LKW-Kabinen, beispielsweise), der trocknende Film sich immer nach innen orientiert und so die Fensterfläche eher nach innen als nach außen gewölbt ist.

Bei kleinen Fenstern, wie sie beispielsweise bei Z-, N- und TT-PKW vorhanden sind, ist diese Methode durchaus annehmbar und vor allem schnell realisiert.

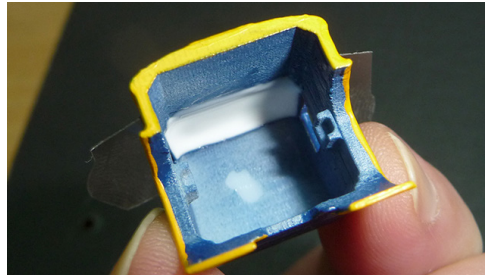
Bei größeren Fahrzeugscheiben wird die Nach-Innen-Wölbung deutlicher sichtbar. Etwas Abhilfe schafft da die großzügige Verwendung von MKK und das Positionieren der Fensterfläche nach unten beim Trockenvorgang, damit die Schwerkraft ein wenig Zug nach außen ausübt; ist aber auch nicht der Weisheit letzter Schluss.

Ein typisches Ergebnis sieht folgendermaßen aus:



Besser: Die Klebefilm-Methode

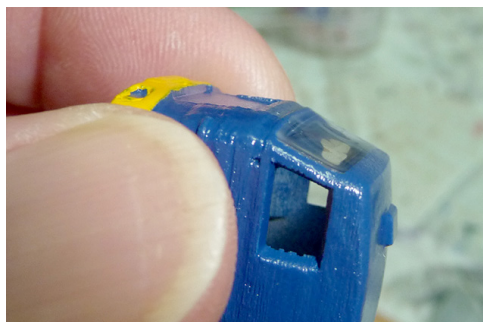
Über das Frontfenster einer lackierten Fahrzeugkabine wird ein Streifen Klebefilm gelegt (ausprobiert wurden verschiedene Klebebänder; geblieben wurde beim originalen TESA-Film (geschützter Markenname)) und an den Rändern mit einer Zahnstocherspitze festgedrückt. Dann wird die Fläche der Frontscheibe von innen mit einem feinen Pinsel mit MKK bedeckt, direkt auf den Klebstoff des Klebefilms.



Nach dem kompletten Durchtrocknen des MKK wird der Klebestreifen langsam und vorsichtig von der Frontscheibe abgezogen. Sollten dabei kleine Beulen entstehen...



...ist das nicht schlimm: etwas anhauchen und der Kleberfilm ist nach ein paar Minuten glatt:

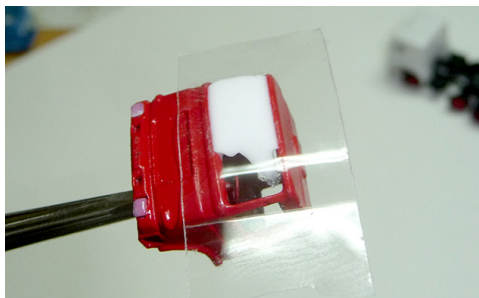


Im letzten Bild deutlich zu sehen ist, dass die Frontscheibe nun tatsächlich vorbildgerecht nach außen gewölbt ist (und bleibt!).

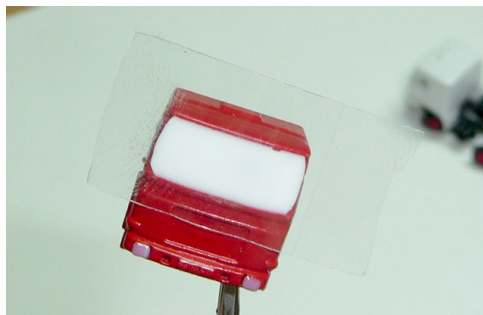
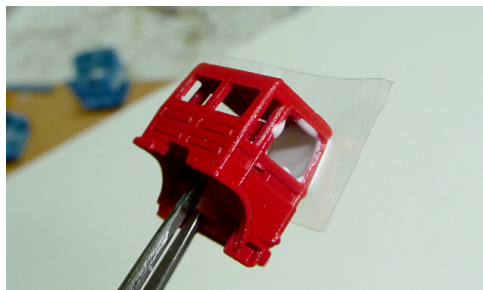
Mit den Seitenfenstern verfährt man ebenso: Klebebänder aufsetzen, Fensteröffnungen füllen:



Am besten funktioniert diese Verglasungsmethode natürlich, wenn es sich um Fahrzeugkabinen handelt, die noch keine Inneneinrichtung aufweisen. Aber auch dann, wenn Sitze etc. fest eingebaut sind, kann man zumindest die Frontscheibe nach der Schilderung oben optimieren:

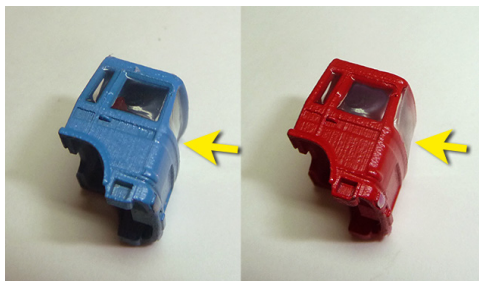


Das MKK wird dabei durch die Öffnungen der Seitenscheiben auf die Innenseite des Klebebandes auf der Frontscheibe gebracht:



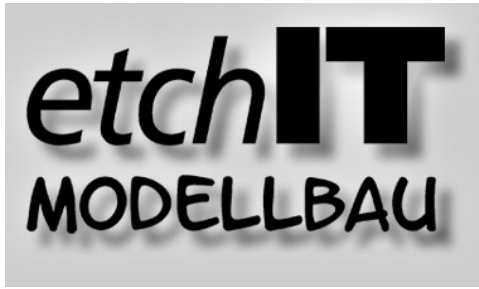
Seitenscheiben und Hecköffnungen werden dann nach der eingangs erwähnten Zahnstocher-Methode verglast. Zumindest die Frontscheibe ist nun vorbildgetreu nach außen gewölbt.

Hier noch die beiden Endergebnisse nach der Zahnstocher- und der Klebefilm-Methode im Vergleich:



Sind alle Fensteröffnungen verglast, die Blinker und Türgriffe bemalt und die Zurüstteile angebracht, wird die finale Lackierung mit Acryl-Glanzlack aufgebracht – auch über die MKK-Fenster. Die Fenster erhalten dadurch nicht nur Glanz, sondern auch eine gesteigerte Transparenz. Als Glanzlack sehr gut geeignet ist das Produkt der Firma Tamiya X-22 (Art.-Nr. SFL011)

Viel Spaß beim Verglasen Ihrer LKW- und PKW-Modelle wünscht etchIT!



Modellbau mit 3D-Druck-Bausätzen von etchIT für Spur TT bedeutet:

- Maßstabs-Treue
- Fülle an Details
- Individualität

Modell: XD181tlf_TT

LKW Magirus Deutz Merkur,
Feuerwehr Tanklöschfahrzeug, Bausatz 1:120

Schwierigkeitsgrad: Stufe 3 von 5

Herzlichen Glückwunsch

zu Ihrem neuen *etchIT*-Modell!

Mit der vorliegenden Beschreibung wollen wir Ihnen wichtige Anregungen für den Bau des vorliegenden Modells

XD181tlf_TT - LKW Magirus Deutz Merkur,
Feuerwehr Tanklöschfahrzeug, Bausatz 1:120

geben, die Ihnen helfen, ein individuelles Schmuckstück auf Basis dieses maßstabsgetreuen und filigranen *etchIT*-Modells zu fertigen.

Denn auch wenn jedes einzeln gedruckte Exemplar weitgehend dem nächsten entspricht, ist es erst Ihrer Farbgestaltung und Fantasie zu verdanken, wenn demnächst ein weiteres Unikat Ihr Diorama oder Ihre Anlage schmückt!

Sollten Sie mit dem Modell zufrieden sein – wovon wir ausgehen – interessieren Sie vielleicht weitere Modelle aus dem *etchIT*-Programm. Sehen Sie sich immer mal wieder auf

www.etchIT.de

um; die Zahl der verfügbaren Modelle erhöht sich ständig.

Nun viel Spaß und viel Erfolg beim Bau und der Ausgestaltung Ihres neuen Modells von *etchIT*.

Lieferumfang:

- LKW-Chassis, TT (1:120)
- LKW-Aufbau FW TLF, TT
- LKW-Räder, für 2-Achser, TT (1:120)
- Messing rund, D: ca. 1,0mm, L: ca. 50mm, St: 1
- Decal für Kühlergrill
- Teilesatz FW TLF: Rundumleuchte 2x, Leiter 2x, Schlauchteile 3x, Auflage Dach, Trittbretter
- LKW-Kabine, TT (1:120)

Vom Modellbauer beizustellen:

- Viel Spaß und ein wenig Geduld

Aufbau XD181tlf_TT — LKW Magirus Deutz Merkur, Feuerwehr Tanklösch- fahrzeug, Bausatz 1:120

Lieferumfang



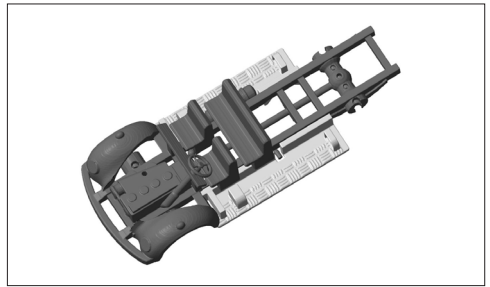
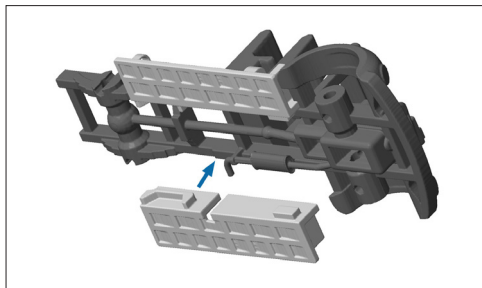
Der vorliegende Bausatz wurde in hoher Auflösung im 3D-Druck erstellt und zeigt sehr feine Details. Das verwendete Material für das dotHIRES-Druckverfahren ist stabil, kann aber bei filigranen Bauteilen bei unvorsichtigem Gebrauch eventuell brechen. Die Bruchstelle kann in diesem Fall mit Sekundenkleber sehr leicht wieder zusammengefügt werden.

Kabine und Chassis

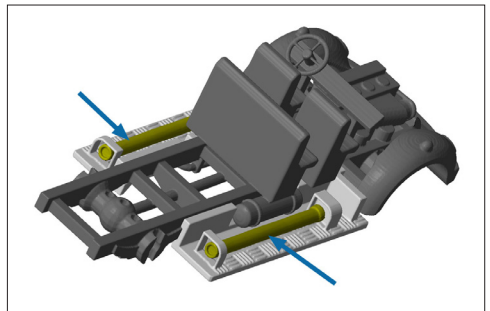
Chassis und Kabine werden wie üblich grundiert und matt schwarz bzw. Feuerwehr-Rot lackiert.

Beim Chassis werden die Kotflügel zusätzlich noch mit Klarlack, glänzend überzogen.

Die beiden Trittbretter werden von unten ans Chassis geklebt. Die Positionierung wird durch den blauen Pfeil im folgenden Bild gezeigt.

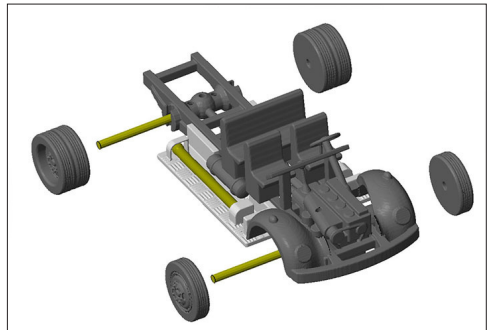


In die auf den Trittbrettern vorgesehenen Halterungen wird je ein Schlauchstutzen positioniert:



Räder

Die Räder werden schwarz glänzend lackiert und - damit sich Reifen und Felgen voneinander abheben - die Radreifen anthrazit matt grau gefärbt; Methode wie weiter vorn beschrieben.



Passendes Material für die Achsen der Räder liegt bei.

Aufbau und Dachplatte

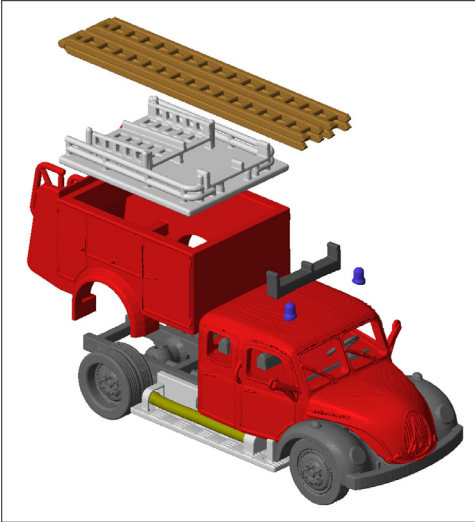
Der Fahrzeugaufbau und die Dachplatte sind separat ausgeführt um besser und genauer silber/rot lackieren zu können.

Nachdem die Leitern in die Dachplatte gelegt wurden, wird passend die Auflage auf dem Kabinendach montiert. Außerdem werden die Rundumleuchten aufgesetzt.

Fenster

Die Fensteröffnungen lassen sich sehr leicht mit Micro Kristal Klear „verglasen“, siehe Anleitung weiter vorn in dieser Beschreibung.

Montageübersicht



Hier noch zwei Beispiel-Bilder eines fertigen Tanklöschfahrzeugs:



Viel Spaß in den kommenden Bastelstunden mit Ihrer ganz individuellen Version dieses detaillierten *etchIT*-Modells!

Hilfsmittel

Zusätzlich zum Bausatz wurden folgende Materialien/Hilfsmittel aus dem *etchIT*-Modellbauprogramm für die auf den Beispielabbildungen zu sehenden Fertigmodelle verwendet:

- Art.-Nr. SFL010, Micro Kristal Klear Kunststoffkleber, auch kl. Fenster, Inhalt 29,6 ml (Grundpreis 27,03 €/100 ml), für Fenster und Klebearbeiten
- Art.-Nr. SFL011, Tamiya Color Acrylfarbe X-22, klar, Inhalt 23ml (Grundpreis 28,26 €/100 ml)
- Art.-Nr. SFL014, Schwanheimer Industriekleber, CA-Kleber, Flasche 10g (Grundpreis 159,0 €/100g)