

## Modellbau mit Ätzmodellen für Spur N bedeutet:

- Maßstabs-Treue
- Fülle an Details
- Individualität

## Ätzmodell: KT085

Drehmaschine, Standbohrmaschine, Tischbohrmaschine

Schwierigkeitsgrad: Stufe 3 von 5

## Herzlichen Glückwunsch

zu Ihrem neuen *etchIT*-Modell!

Mit der vorliegenden Beschreibung wollen wir Ihnen wichtige Anregungen für den Bau des vorliegenden Modells

KT085 — Drehmaschine, Standbohrmaschine, Tischbohrmaschine

geben, die Ihnen helfen, ein individuelles Schmuckstück auf Basis dieses maßstabsgetreuen und filigranen *etchIT*-Modells zu fertigen.

Denn auch wenn jedes Ätztableau weitgehend dem nächsten entspricht, ist es erst Ihrer Farbgestaltung und Fantasie zu verdanken, wenn demnächst ein weiteres Unikat Ihr Diorama oder Ihre Anlage schmückt!

Sollten Sie mit dem Modell zufrieden sein – wovon wir ausgehen – interessieren Sie vielleicht weitere Modelle aus dem *etchIT*-Programm. Sehen Sie sich immer mal wieder auf

[www.etchIT.de](http://www.etchIT.de)

um; die Zahl der verfügbaren Modelle erhöht sich ständig.

Nun viel Spaß und viel Erfolg beim Bau und der Ausgestaltung Ihres neuen Modells von *etchIT*.

### *Lieferumfang:*

- Messing rund, D: ca. 0,8mm, L: ca. 40mm, St: 1

- Messing Rohr, D: ca. 1,3mm, L: ca. 1,5mm, St: 1

- Ätzplatte

*Vom Modellbauer beizustellen:*

Viel Spaß und ein wenig Geduld

# Allgemeines zum Bau von Ätzmodellen

Die folgenden Seiten enthalten vielfältige Hinweise zum Bau der Modelle aus dem *etchIT*-Programm. Nicht nur für reine Metallmodelle, sondern auch für solche, die auf der Basis von Kunststoffrohlingen, die im 3D-Druck entstehen.

Selbst wenn einige der beschriebenen Methoden und Arbeitsweisen auf das gerade erworbene Modell nicht zutreffen, so ist der Modellbauer/die Modellbauerin ja allgemein immer an verschiedensten Arbeitstechniken interessiert — vielleicht findet sich ja der eine oder andere brauchbare Tipp für Sie!

Das Basismaterial der meisten Bausätze von *etchIT* besteht aus der Legierung Neusilber, welche auch bei sehr dünnen Blechen stabil ist und nicht korrodiert. Das Blech lässt sich kleben und vor allem sehr leicht löten. Letztere Methode gibt dem Modell bei sachgerechter Anwendung hohe zusätzliche Stabilität und ist in fast allen Fällen dem Kleben vorzuziehen.

Zum Download bereit stehen alle aktuell verfügbaren Bauanleitungen unter folgender Internet-Adresse (als EINE Zeile; Groß- und Kleinschreibung beachten):

<http://www.easy01.de/etchIT-store/assets/own/manuals.htm>

Sollte für das eine oder andere Ihrer Modelle noch keine Bauanleitung verfügbar sein, so ist diese in Arbeit und wird demnächst zur Verfügung stehen.

## Zur Beachtung:

*Nicht alle für die Spur N verfügbaren Modelle gibt es auch für die Spur Z — entsprechend verhält es sich auch mit den dazugehörigen Bauanleitungen.*

## Kanten biegen

Um das sehr stabile Neusilber exakt biegen zu können, sind alle wichtigen Biegekanten einseitig vorgeätzt. Im Allgemeinen gilt, dass die Seite, auf der die Biegekante als Ätzlinie vorhanden ist, „innen“ bedeutet. Dies ist als Orientierungshilfe wichtig. Ausnahmen bestätigen zwar auch hier die Regel, wenn es für den Zusammenbau unerlässlich ist, aber im allgemeinen ist die oben getroffene Aussage korrekt.

Als Hilfsmittel für das Biegen gibt es fix und fertige Werkzeuge im Modellbauhandel, die kaum Wünsche offen lassen (bis auf das Biegen von sehr langen Kanten) — allerdings auch ihren Preis haben. Hier eine einfache Selbstbaulösung, die in vielen Fällen zum exakten Biegen genügt und wenig bis nichts kostet.

Man ...

- ... nehme ein ausgemustertes HSS-Sägeblatt einer einfachen Metallbügelsäge.

- ... breche an jeder Seite ein ca. 5-7 cm langes Stück ab (Absägen GEHT nicht, höchstens das Abschneiden mit einem Trennschleifer). Bei diesem Abbrechen (oder Trennschleifen) immer vom Körper weg weisend arbeiten, Schutzbrille aufsetzen und überhaupt alles tun, um dabei die Sicherheit Ihrer eigenen Person zu gewährleisten.

- ... verbinde die beiden Stücke durch das vorhandene Loch mit einer Blindniete oder einer passenden Gewindeschraube.

... und fertig ist das Biegewerkzeug.

Gebogen wird logischerweise an den geraden und nicht an den gezahnten Kanten. Biegekante dazwischen legen (dabei muss die vorgeätzte Linie in voller Breite sichtbar sein!) und mit einem Hartholzstück das betreffende Teil umbiegen.

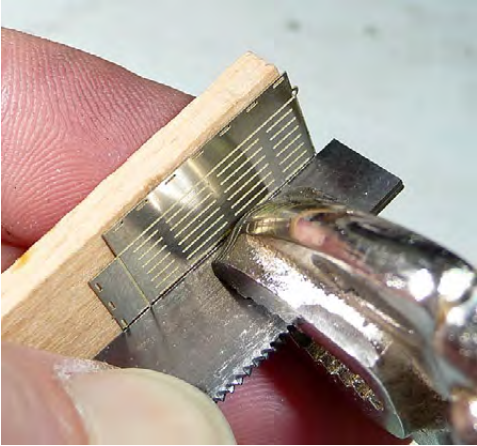
Um die beiden Kanten der Sägeblattstücke daran zu hindern, beim Biegevorgang auseinander zu wandern, spannt man das Biegewerkzeug mit dem dazwischen liegenden Biegegut entweder in einen passenden Mini-Schraubstock oder verwendet zum Aufeinanderpressen eine kleine Gripzange.

Diese Anleitung dient nur als Anregung. Biegewerkzeuge im Eigenbau können auch in ganz anderen Konstruktionen realisiert werden.

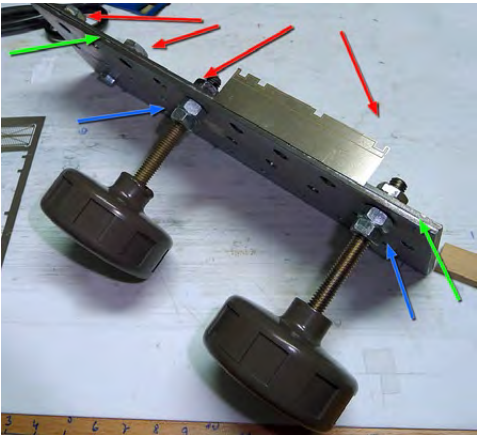
Die beiden folgenden Bilder zeigen das eben Beschriebene in der Praxisanwendung. Zuerst wird die zu biegender Kante wie gezeigt zwischen die vernieteten Sägeblätter gelegt und mit einer kleinen Grip-Zange unverrückbar angepresst:



Darauf hin wird mit einem passenden Hartholzstück o. ä. der Biegevorgang ausgeführt:



Noch ein weiteres selbstgebautes Biegewerkzeug sei hier vorgestellt, das immer dann zum Einsatz kommt, wenn sehr lange Kanten (bis ca. 170 mm!) exakt gebogen werden sollen. Zwar kein Kandidat für einen Design-Preis, aber sehr nützlich:



Zwei Holzverbinder-Lochplatten aus dem Baumarkt mit den Maßen  $200 \times 60 \times 2$  mm, die an einer langen Kante schon recht gut aneinanderpassen, werden mit zwei Schrauben an einer der Längsseiten verbunden. Darauf zu achten ist, dass die andere Längsseite etwas auseinanderklafft — hier wollen wir später die zu biegende Kante dazwischenlegen.

Dann werden auf einer Seite 4 M6-Muttern aufgelötet (voher mit einer Gewindeschraube fixieren), hier durch die roten Pfeile dargestellt. Auf die Zustellschrauben kommen Handknebel, ähnlich denen, wie sie in der

Abbildung dargestellt sind. Auf den Gewindestangen der Handknebel werden zwei M6-Muttern gekontert, die beim Zudrehen den Druck auf die Metallplatten ausüben (blaue Pfeile).

Jetzt mit den beiden Knebeln zudrehen und falls notwendig die obere Kante beider aneinandergespresster Metallplatten planschleifen (grüne Pfeile). Wer es perfekt machen will, lässt die geschliffenen Flächen leicht von der Mitte her nach außen abfallen, damit nach dem Zurückfedern des Bleches beim Biegevorgang tatsächlich ein rechter Winkel entstehen kann.

In der folgenden Anleitung wird ab nun davon ausgegangen, dass Sie in der Lage sind, auch lange und schmale Teile biegen zu können, ohne dass es zu Verformungen des Bleches kommt, die nicht gewollt sind — die Passgenauigkeit und letztlich der Reiz des ganzen filigranen Modells hängen davon ab!

## Das Löten

In fast allen Fällen ist für das schlüssige Verbinden von Kanten bei Ätzmodellen die Lötmethodem dem Kleben vorzuziehen — falls man das Löten beherrscht...

Falls nicht — hier nützliche Hinweise:

Vielfach scheuen gerade Anfänger in dieser Technik davor zurück, sich mit einem LötKolben an den Zusammenbau eines Ätzmodelles zu wagen. Dabei ist das Löten, berücksichtigt man einige einfache Regeln, nicht schwer und vor allem erhöht es die mechanische Stabilität der filigranen Neusilbermodelle erheblich.

Die folgenden Tipps und ausreichend Übung versetzen Sie in die Lage, auch komplexe Modelle so zusammen zu löten, dass die Verbindungen praktisch unsichtbar sind.

## LötKolben

Bewährt haben sich kleine Elektronik-LötKolben mit feiner Bleistiftspitze. Entweder Typen für 230 V Wechselspannung und 15-30 Watt Leistung, oder einfache regelbare Lötstationen, die meist eine Wärmeregulierung von 200 bis 400 Grad Celsius aufweisen und eine Leistung von 30-50 Watt verbraten. Es braucht KEINE Hitech-Lötstation — eine einfache Ausführung genügt für unsere Zwecke völlig.

## Lötzinn

Verwendet werden kann entweder das mit Flussmittel gefüllte oder ungefülltes Elektronik-Lot mit einem Durchmesser von 0,5 bis 1 mm.

Übrigens kann man durchaus das bleihaltigere und

damit etwas weichere (und auch billigere) Lötzinn verwenden. **Bitte aber auf alle Fälle vermeiden, die durch schmelzendes Zinn und erhitztes Flussmittel entstehenden Dämpfe einzuatmen!**

An manchen Stellen, wo es ratsam ist, Lötzinn bereits platziert zu haben, bevor man mit der LötKolbenspitze anrückt, hat sich Lötpaste in einer Injektionsspitze mit feiner Kanüle bewährt. Daraus kann man winzige Mengen Lötpaste an die betreffenden Stellen platzieren und braucht dann nur noch kurz mit der Lötspitze zu erwärmen.

## Lötöl

Nun zu einem der wichtigsten Hilfsmittel beim erfolgreichen Zusammenlöten von Ätzmodellen – dem Lötöl als Flussmittel.

Wer noch nicht damit gearbeitet hat, wird es erst glauben, wenn er es selbst geschafft hat, nahezu unsichtbare Lötstellen, auch an langen Kanten entlang, zu fabrizieren.

Die Vorgehensweise ist einfach:

Mit einem feinen Pinsel (der leider nicht lange hält, denn das Lötöl enthält meist Salzsäure oder Phosphorsäure) oder einem feinen Stahldraht bringt man EIN WENIG (!) Lötöl an die zu verlötenden Ecken/Kanten/Stellen.

Dann streift man die Spitze des heißen LötKolbens am Schwämmchen ab, nimmt GANZ WENIG(!) Lötzinn an die Spitze und hält dann die Spitze des Kolbens mit dem wenigen Lötzinn an die zu verlötende Stelle. Mit leisem Zischen verdampft das Flussmittel und das Lötzinn verteilt sich blitzartig an den Stellen/in den Kanten, die vom Lötöl benetzt waren.

Probieren Sie das an ein paar Reststückchen Neusilberblech aus; es macht nach ein paar Versuchen richtig Spaß.

Je nachdem, wie dick der Lötzinnauftrag werden soll, variiert man die Menge des Zinns, die man mit der Lötspitze aufnimmt.

An Kanten (wo es geht von innen) entlang reicht meist sehr wenig Zinn, um die Verbindung sicher zu bewerkstelligen. An Stellen, die als stabilisierende Winkel fungieren sollen, trägt man eine etwas umfangreichere Menge auf.

Diese beschriebene Methode funktioniert immer dort hervorragend, wo die zu verbindenden Teile schlüssig auf- oder aneinanderstoßen.

Spaltüberbrückung ist weniger gut möglich, dort soll-

te ein mit Flussmittel gefüllter Lötendraht zum Einsatz kommen. Wenn Spalte überbrückt werden müssen, liegt das aber an fehlerhafter Biegetechnik, nicht an den Ätzmodellen...

## Allgemeine Gefahrenhinweise:

### Löten:

Lötöle und andere Flussmittel enthalten in vielen Fällen einen Säureanteil, meist Salzsäure oder auch Phosphorsäure. Sowohl beim Auftragen des Lötöls, als auch beim Erhitzen mit der LötKolbenspitze kann es zum Spritzen der erhitzten Flüssigkeit kommen. Da man beim Modellbau meist mit Gesicht und Augen recht nahe an der zu bearbeitenden Stelle ist, ist beim Löten unbedingt ange-sagt, eine geeignete Schutzbrille zu tragen. Eine optische Brille alleine bietet KEINEN ausreichenden Schutz!

Die beim Erhitzen entstehenden Dämpfe sind keinesfalls einzuatmen!

Beachten Sie die Warnhinweise und eventuell vorhandene Sicherheitsdatenblätter der Produkte, die Sie im Einsatz haben.

### Ätzplatinen:

Die ganz oder teilweise geätzten Partien der Bleche werden mit Hilfe von verschiedenen Chemikalien erstellt. Zum Entwickeln und Entschichten des Fotolackes dient Natriumhydroxid-Lösung, der Ätzvorgang erfolgt mit Hilfe einer Natriumper-sulfat-Lösung.

Trotz intensiven Spülens der fertig geätzten und entschlackten Platinen mit frischem Wasser könnten minimale Chemikalienreste an den Ätzkanten/-flächen übrig sein. Deshalb nach dem Hantieren mit Ätzmodellen immer gut Händewaschen und Verletzungen an den teilweise scharfen Ätzkanten vermeiden.

### Denn:

Bei allem Enthusiasmus für den Modellbau — die Sicherheit für Ihre Gesundheit und Unversehrtheit hat unbedingten Vorrang!

# Räder und Achsen

Bei entsprechender Technik kann man auch aus dem bei Ätzmodellen verwendeten dünnen Blech vernünftige Räder/Reifen für ein Fahrzeug herstellen.

Die folgenden Absätze erläutern dies an einem allgemeinen Fall, der etwas vom vorliegenden Modell abweichen kann, im Prinzip aber für alle Räder der *etchIT* Ätzmodelle gilt.

Die einzelnen Schichten eines Rades oder – wie in diesem Fall – eines Zwillingrades, bleiben nach dem Auslösen aus der Platine **verbunden**, und werden zick-zack-förmig zusammengefaltet, wie die folgenden Grafiken beispielhaft veranschaulichen:



Das können bis zu 10 Schichten sein, die einen Stapel bilden, durch den später ein passender Stahldraht als Achse gesteckt wird.

Theoretisch könnte man die Schichten verkleben — das gibt eine ziemliche Schweinerei an Fingern und Rädern und sieht im Allgemeinen alles andere als gut aus.

Aus diesem Grund wird hier die Lötmethode beschrieben:

- Stapel zusammenfalten,
- mit der Flachzange die weiterhin verbundenen Schichten plan aufeinanderdrücken,
- darauf achten, dass das Mittelloch für die Achse in allen Schichten fluchtet,
- Stapel knapp mit der Flachzange an einer Seite halten und an der gegenüberliegenden Seite etwas Lötöl auf die Lauffläche des Rades geben, das daraufhin zwi-

schen die einzelnen aufeinander gepressten Schichten verläuft.

- Ganz wenig Lötzinn aufnehmen und die LötKolbenspitze an die benetzte Lauffläche halten — das Lötzinn zischt zwischen die gefalteten Radscheiben.

- Rad gedreht erneut mit der Flachzange halten und Vorgang wiederholen.

Jetzt noch die Verbindungsstege und Lötunsauberkeiten mit einer Diamantfeile entfernen und fertig ist das Rad. Beim späteren Einlöten der Achse immer dafür sorgen, dass die Löthitze von dem bereits zusammengelöteten Stapel abgeleitet wird, beispielsweise wie folgt gezeigt:



Ein Restblechstreifen bekommt eine Bohrung (zwischen zwei Sperrholzbrettchen bohren!), die etwas kleiner als der Raddurchmesser ist. Mittig wird das Loch des Bleches auf den verlöteten Stapel der Scheiben gelegt und mit zwei Klammern festgeklemmt. Diese Vorrichtung leitet beim Löten der Achse genug Wärme ab, so dass sich die bereits fertigen Lötstellen nicht mehr lösen.

Zu kompliziert? — Nur bei den ersten paar Versuchen, dann produzieren Sie sehr gut aussehende Räder, wie hier gezeigt:



Sofern Ihr neues Modell dafür ausgelegt ist, es mit Rädern in Ätztechnik zu bestücken, werden diese nach der eben geschilderten Methode gefertigt.



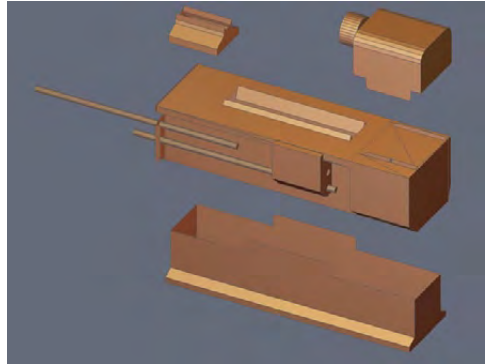
## KT085 allgemein

Die Ätzplatte enthält das notwendige Material für den Aufbau einer Drehmaschine, einer Standbohrmaschine sowie einer Tischbohrmaschine.

Diese Werkzeugmaschinen können gut bei einer größeren Szene einer Werkstatt oder Montagehalle eingesetzt werden.

Wie alle etchIT-Modelle wurde sehr genau auf Maßstäblichkeit geachtet — ein Segen für den Betrachter, aber eine Herausforderung für den Modellbauer/die Modellbauerin, denn die Teile sind natürlich entsprechend winzig.

Teilweise sogar so winzig, dass aussagekräftige Fotos nur noch mit Mühe erstellt werden können. Aus diesem Grund sind Grafiken mit abgebildet, die aus dem Konstruktionsprogramm stammen, mit denen dieser Modellbausatz entworfen wurde.



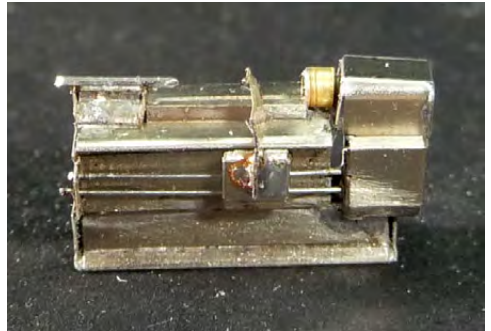
Die beiden Grafiken geben den Zusammenbau der einzelnen Baugruppen wieder.

Bei ordnungsgemäßer Montage ist natürlich auch der Werkzeugschlitten auf der „Leitspindel“ verschiebbar:

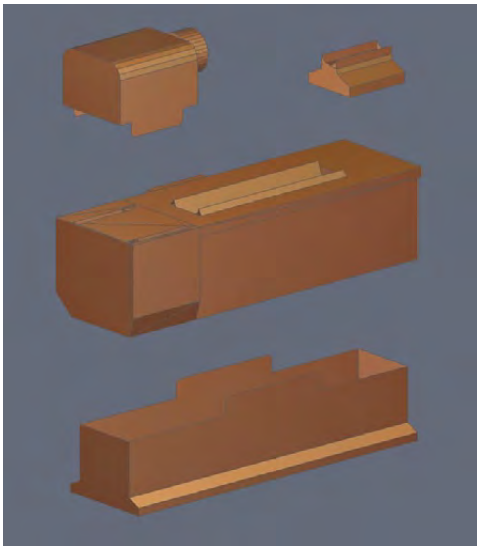
## Die Drehmaschine

Wie jede ordentliche Leitspindel-Drehmaschine besteht auch die hier gebaute aus einem massiven Unterteil, einem Bett, dem beweglichen Support, Motorkasten mit Drehfutter und natürlich dem Reitstock.

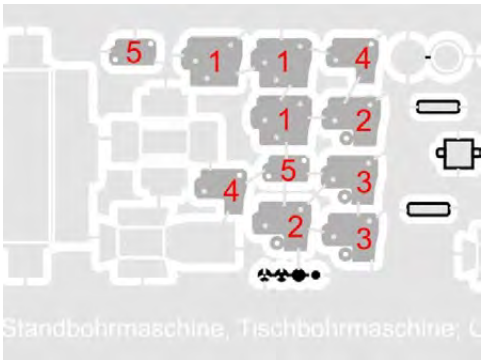
Die folgenden Bilder zeigen den Zusammenbau.



Auf maßstäblichen Werkzeughalter wurde übrigens verzichtet, da dieser dann doch zu klein geworden wäre. Wie oben zu sehen, wurde einfach eines kleines Stückchen Blech quer aufgelötet.



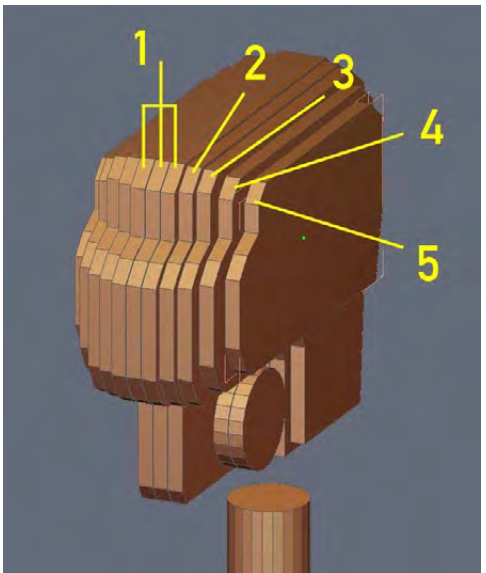
Stückchen des beiliegenden Rundmaterials bilden das Drehfutter und die Reitstockspitze. Bei dem unten gezeigten fertigen Modell wurde noch ein Handrad aus dem Bausatz KT084 verwendet.



## Die Bohrmaschinen

Um trotz der kleinen Baugröße die typische Form einer Stand- bzw. Tischbohrmaschine darzustellen, wurde bei diesem Bausatz der schichtweise Zusammenbau gewählt.

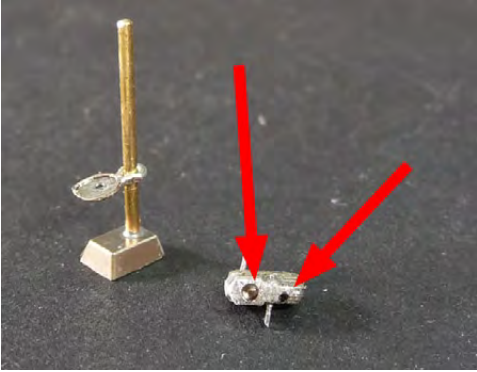
Der Zusammenbau des Fußes erklärt sich von selbst: einfach zusammenfallen, den Rundstab auf die gewünschte Höhe kürzen mit einer Zugabe von ca. 1-2 mm für die Aufnahmebohrung in der Unterseite des Motorgehäuses der Bohrmaschine.



Das eigentliche Bohrmaschinengehäuse entsteht durch das Übereinanderlegen der Schichten, die mit den Ziffern 1 bis 5 in den folgenden Bildern gekennzeichnet sind. Um die Schichten passgenau übereinander zu bekommen, haben alle Schichten passende Bohrungen. In einen feste Schaumgummi oder ein Weichholzstück werden drei Stahldrähte durch eine der inneren Schichten gesteckt und dann alle Bleche in der richtigen Reihenfolge übereinander gestapelt.

Die Schichten werden dann an den Rändern mit Lötöl benetzt, das sich sofort in die Zwischenräume zieht

und das Verlöten geschieht während man jeweils an einer geeigneten Stelle das Blechpaket mit einem Zängchen zusammenhält.



In das verlötete Gehäuse wird unten noch eine 0,8mm Bohrung 1 - 2 mm tief eingebracht, die als Aufnahme für die Säule dient. Außerdem kann, wer es ganz authentisch machen möchte, auch noch ein kleines Bohrfutter basteln und einsetzen, Reststückchen von Draht sind hier bestimmt vorhanden.

Eine Drahtschlinge wird an die Werkstückauflage gelötet und beides an der Säule befestigt, bevor das Motorgehäuse aufgesetzt wird.

Die etwas kleinere Tischbohrmaschine wird in der gleichen Weise aufgebaut, worauf in dieser Anleitung verzichtet wird.

Hier beide Maschinen nach dem kompletten Zusammenbau:



Das Zündholz gibt wieder einmal einen Eindruck davon, in welchem Größenbereich wir uns hier bewegen!

Beide Maschinen im rauen Alltagsbetrieb in der Autowerkstatt. Das Bild zeigt viele weitere Bauteile aus den Bausätzen KT083, KT084 und KT086.

Viel Spaß in den kommenden Bastelstunden mit Ihrer ganz individuellen Version dieses detaillierten etchIT-Modells!

